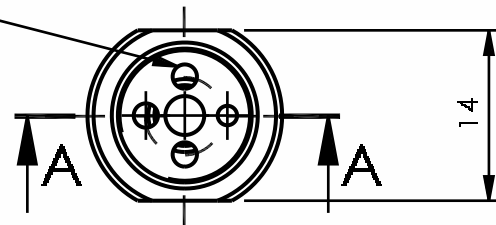
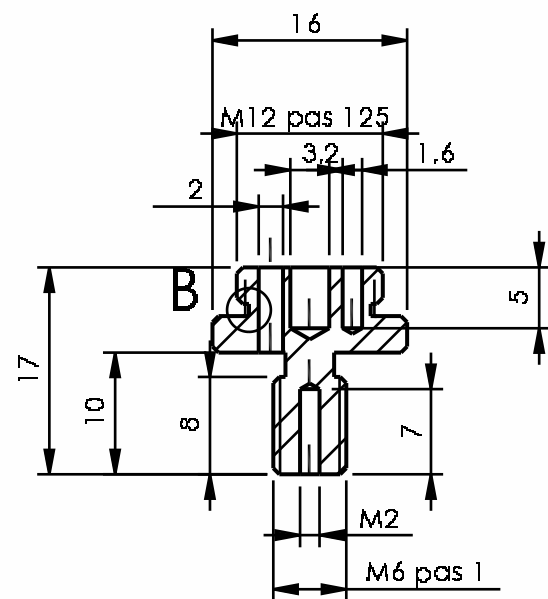


trous traversant $\varnothing 2$ sur $\varnothing 6.4$

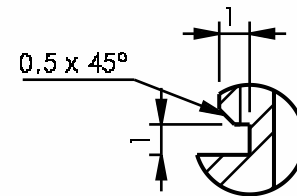
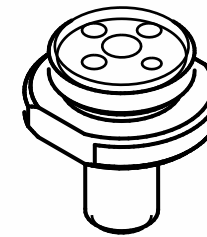




COUPE A-A



Chanfrein de 0.5 à 45° sur tout les angles

DÉTAIL B (5 : 1)



A	30-04-15	Y.Memphis	E.Bourgeat Lam 1	E.Lellèvre-Berna	
nd.	Date	Dessinateur	Vérificateur	Resp.technique	Modifications
Tolérances générales:		Rugosité:	Matière:	Traitement:	
Linéaires: ISO 2768-m		Ra3.2	EN AW-5083		
Angulaires: ISO 2768-m		Masse:	Observations:		
		0.00 kg	Porte thermometre		
Echelle:	2:1		SANE - Low Temperature 210 ILEF 49		 INSTITUT LAUE LANGEVIN 6, rue Jules Horowitz - BP156 Grenoble Cedex 9 - France
			Ensemble porte echantillon Porte thermometre		
Format:	A3		N° de plan 210-06-01-002		Ce dessin est la propriété de l'Institut et ne peut être reproduit ou communiqué sans son autorisation. Page: 1/1 Indice: A