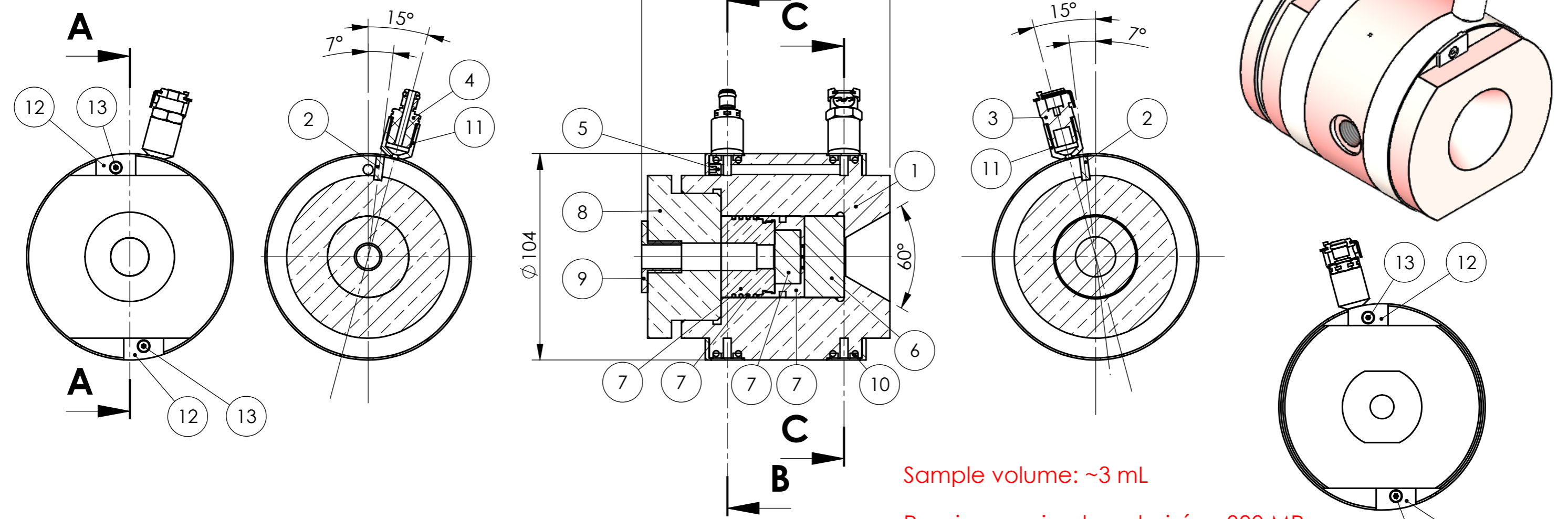


H G F E D C B A

**COUPE A-A**

**COUPE B-B**

**COUPE C-C**



Sample volume: ~3 mL

Pression maximale autorisée : 300 MPa  
Température max : 100 °C


Rep.	No.Plan	Ind.	Désignation	Matière	Qté	Fournisseur
1	21PL-10-00-001	B	Corps cellule	CuBe2	1	
2	21PL-10-00-006	A	Pion	X2CrNiMo17-12-2(316L)	2	
3			Raccord Femelle 1/4" NPT ref:PMCD1004		1	CPC
4			Raccord Male 1/4"NPT ref:PMCD2404	Plastique	1	CPC
5	Visserie		Vis sans tête à bout plat Hc M6- 6	Inox	1	
6	21PL-10-00-002	A	Saphir sortie	Saphir	1	
7	21PL-10-01-000	A	Sous ensemble saphir entrée		1	
8	21PL-10-00-003	A	Ecrou entrée	CuBe2	1	
9	21PL-10-00-004	A	Absorbeur entrée	Nitrure de bore	1	
10			Joint torique 94.5x 3.0 / DF801 / ref. IEHP 153309	DF801 (FPM)	4	
11	21PL-10-02-000	A	Sous ensemble bague		2	
12	21PL-10-00-010	A	Butée	EN AW-5083	4	
13	Visserie		Vis Fhc M3- 5	Inox	4	

Ind.	Date	Dessinateur	Vérificateur	Resp.technique	Modifications
B	03-08-16	J.Gonthier	C.Payre	E.Lelièvre-Berna	Modification rep. 1
A	22-06-16	P.Sanchez Amado	J.Gonthier	E.Lelièvre-Berna	Edition du plan

Tolérances générales:	Rugosité:	Matière:	Traitement:
Linéaires: x	x		
Angulaires: x	Masse:	Observations:	
	7.30 kg		

Echelle:	<b>SANE - High Pressure</b>	 <b>INSTITUT LAUE LANGEVIN</b> 6, rue Jules Horowitz - BP156 Grenoble Cedex 9 - France
<b>1:2</b>	<b>3 kbar liq. 21PL30AO2 (SANS/NSE)</b>	
Format:	N° de plan	Ce dessin est la propriété de l'Institut et ne peut être reproduit ou communiqué sans son autorisation.
<b>A3</b>	<b>21PL-10-00-000</b>	
	Page: <b>1/1</b>	Indice: <b>B</b>