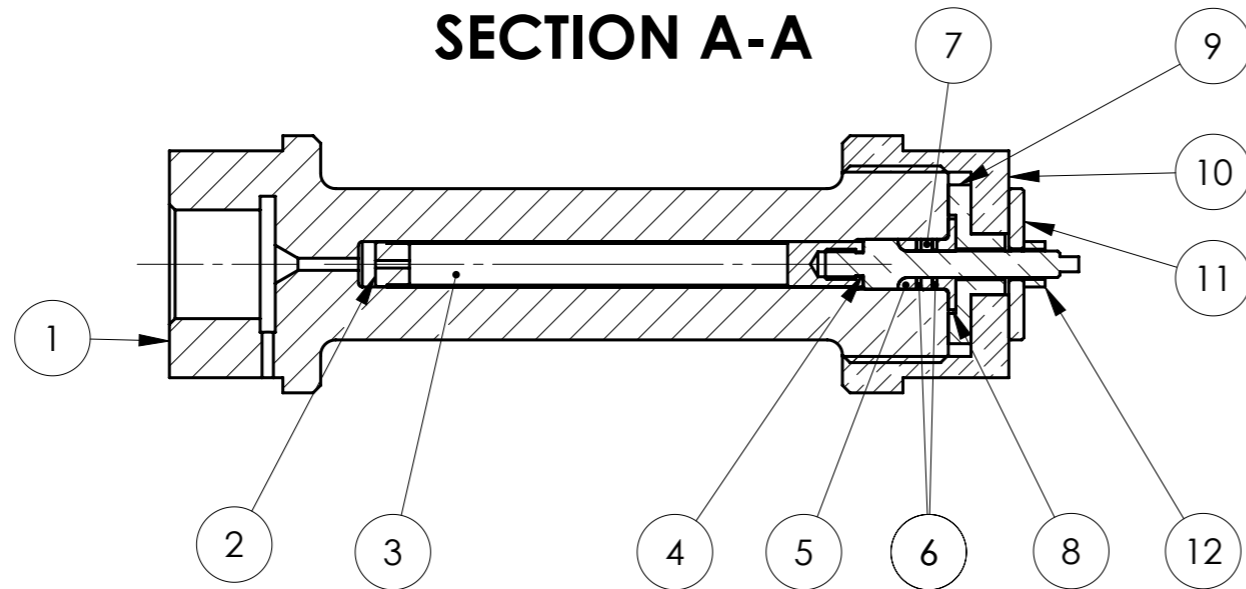


SECTION A-A



Sample volume \approx 1.90 mL
 Insert sample volume \approx 1.25 mL
 Pression maximale autorisée : 700 MPa
 Température max : 100 °C

Rep.	No.Plan	Ind.	Désignation	Matière	Qté	Observations
1	03PG-09-00-001	A	Body TiZr	TiZr	1	
2	03PG-09-02-002	A	Container cap	EN AW-5754 (AG3)	1	
3	03PG-09-02-001	A	Cell container insert	EN AW-5754 (AG3)	1	
4	03PG-09-01-001	A	Mushroom plug	CuBe2	1	
5	03PG-09-01-002	A	Hard anti-extrusion ring	Cu Al9 Ni3 Fe2 Mn	1	
6	03PG-09-01-003	A	Hard copper layer	Cu OFHC Cuc2	2	
7	03PG-09-01-004	A	Soft lead layer	Plomb 99.9%	1	
8	03PG-09-01-005	A	Backing Ring	CuBe2	1	
9	03PG-09-01-006	A	Closing washer	CuBe2	1	
10	03PG-09-01-007	A	Closing Nut	CuBe2	1	
11	03PG-09-01-008	A	Mushroom plug washer	CuBe2	1	
12	Visserie		Ecrou bas HM M 3,5	Inox	1	Pièce du commerce

A		28-11-16	J.Perez-Rios	J.Gonthier	E.Lelièvre-Berna	Edition du plan
Ind.	Date	Dessinateur	Vérificateur	Resp.technique	Modifications	
Tolérances générales:		Rugosité:	Matière:	Traitement:		
Linéaires: x		x	Observations:			
Angulaires: x		Masse:	0.33 kg			
Echelle:	1:1		SANE - High Pressure			 INSTITUT LAUE LANGEVIN 6, rue Jules Horowitz - BP156 Grenoble Cedex 9 - France
		7 kbar gas 03PG70TZ6				
Format:		N° de plan		Ce dessin est la propriété de l'Institut et ne peut être reproduit ou communiqué sans son autorisation.		
A3		03PG-09-00-000		Page: 1/1	Indice: A	