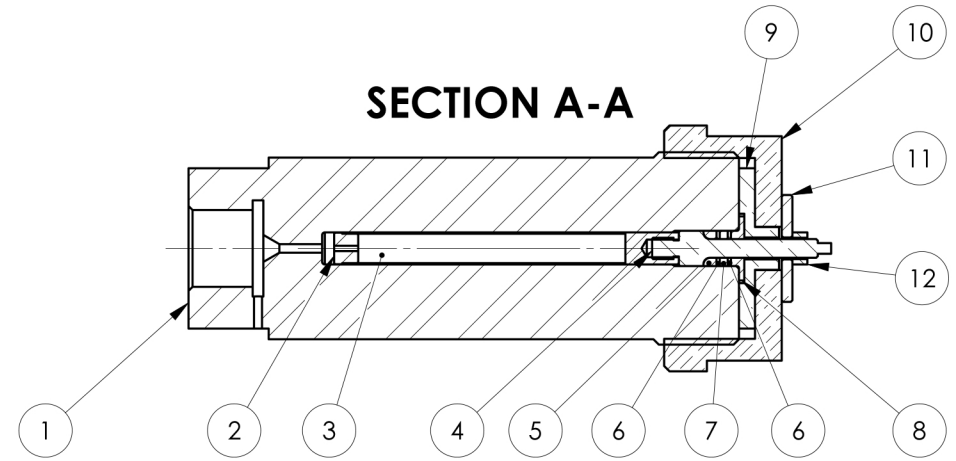



**SECTION A-A**



Sample volume  $\approx$  1.85 mL  
 Insert sample volume  $\approx$  1.25 mL  
 Pression maximale autorisée : 700 MPa  
 Température max : 100 °C

Rep.	No.Plan	Ind.	Désignation	Matière	Qté	Observations
1	02PG-09-00-001	A	Cell Body	EN AW-7049A	1	
2	02PG-09-02-002	A	Container cap	EN AW-5754 (AG3)	1	
3	02PG-09-02-001	A	Cell container insert	EN AW-5754 (AG3)	1	
4	02PG-09-01-001	A	Mushroom plug	CuBe2	1	
5	02PG-09-01-002	A	Hard anti-extrusion ring	Cu Al9 Ni3 Fe2 Mn	1	
6	02PG-09-01-003	A	Hard copper layer	Cu OFHC Cuc2	2	
7	02PG-09-01-004	A	Soft lead layer	Plomb 99.9%	1	
8	02PG-09-01-005	A	Backing Ring	CuBe2	1	
9	02PG-09-01-006	A	Closing washer	CuBe2	1	
10	02PG-09-01-007	A	Closing Nut	CuBe2	1	
11	02PG-09-01-008	A	Mushroom plug washer	CuBe2	1	
12	Visserie		Ecrou bas HM M 3,5	Inox	1	Pièce du commerce

A	29-11-16	J.Perez-Rios	J.Gonthier	E.Lelièvre-Berna	Edition du plan
Ind.	Date	Dessinateur	Vérificateur	Resp.technique	Modifications
Tolérances générales:		Rugosité:	Matière:	Traitement:	
Linéaires: x		x			
Angulaires: x		Masse: 0.46 kg	Observations:		
Echelle:	1:1		SANE - High Pressure 7 kbar gas 02PG70AL6		
Format: A3		N° de plan 02PG-09-00-000		 INSTITUT LAUE LANGEVIN 6, rue Jules Horowitz - BP156 Grenoble Cedex 9 - France <small>Ce dessin est la propriété de l'institut et ne peut être reproduit ou communiqué sans son autorisation.</small>	
		Page: 1/1	Indice: A		